

Система ОПТОВОЛОКОННОГО ЗВ'ЯЗКУ

КОМЕРЦІЙНА ПРОПОЗИЦІЯ



MARTIAL

www.martial.com.ua

Огляд

Конвертери сигналу “Земля” та “Небо” здатні перетворювати електричні сигнали на світлові які передаються по оптоволоконному кабелю між собою та знаходяться в ролі великого подовжувача між польотним контролером дрона, його відео передатчиком та приймачем, які знаходяться на землі.

Це дозволяє дрону протидіяти засобам радіо електронної боротьби (РЕБ). Система забезпечує функціонування на відстані 2, 3, 5 або 10 км в залежності від обраного варіанту котушки.



Модуль прийому та передачі ОПТИЧНОГО ВОЛОКНА

Модуль НЕБО

Модуль в середині котушки



Модуль ЗЕМЛЯ



2. Специфікація модуля

Ultra-fine leather fiber

Тип кабелю	G657A2
Зовнішній діаметр кабелю	0.5мм
Затухання	1310nm: $\leq 0.35\text{db/km}$, 1550nm: $\leq 0.25\text{db/km}$
Довжина кабелю	2км, 3км, 5км, 10км
Розмір котушки	5км 100*305мм, 10км: 130*350мм
Вага котушки	5км: 1.2кг, 10км: 2.2кг

МОДУЛЬ ПРИЙОМУ ТА ПЕРЕДАЧІ

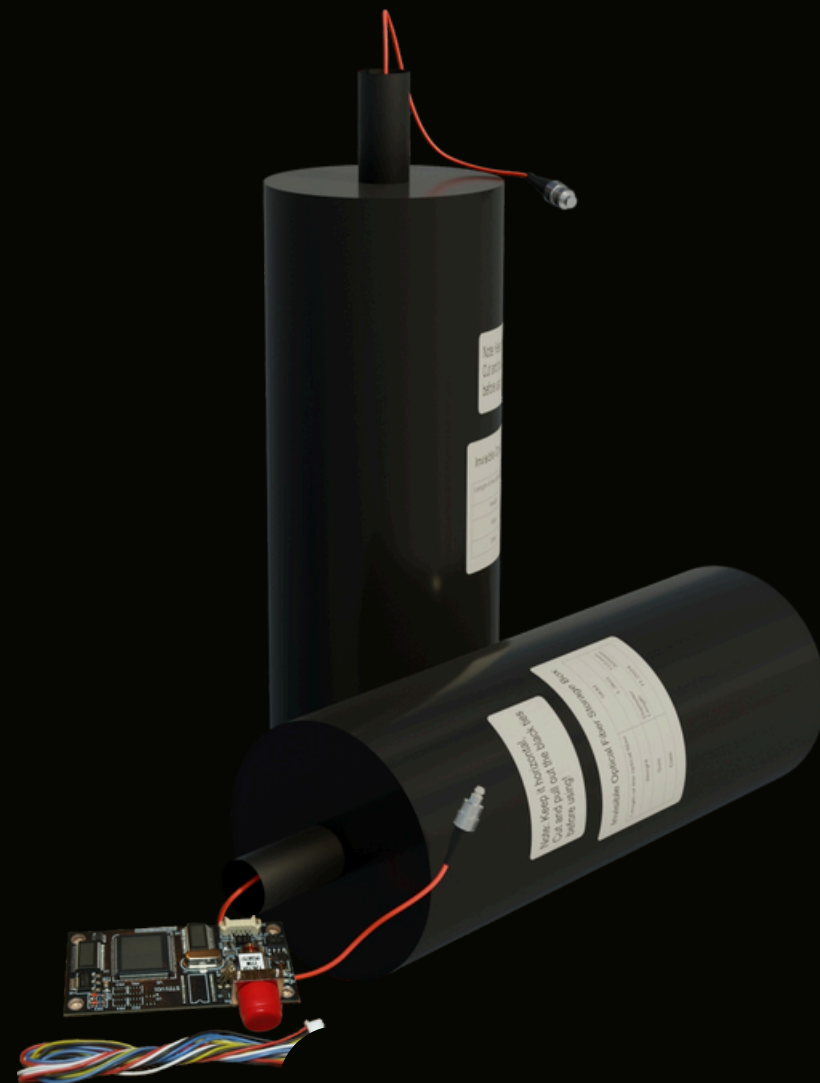
Тип кабелю	G657A2
Зовнішній діаметр кабелю	0.5 мм
Затухання	1310nm: $\leq 0.35\text{db/km}$
Довжина кабелю	5 км
Розмір котушки	130*350 мм
Вага котушки	1.3 кг

ЦІНА - 19 999 грн

*скай термінал в вартості колби



5 КМ



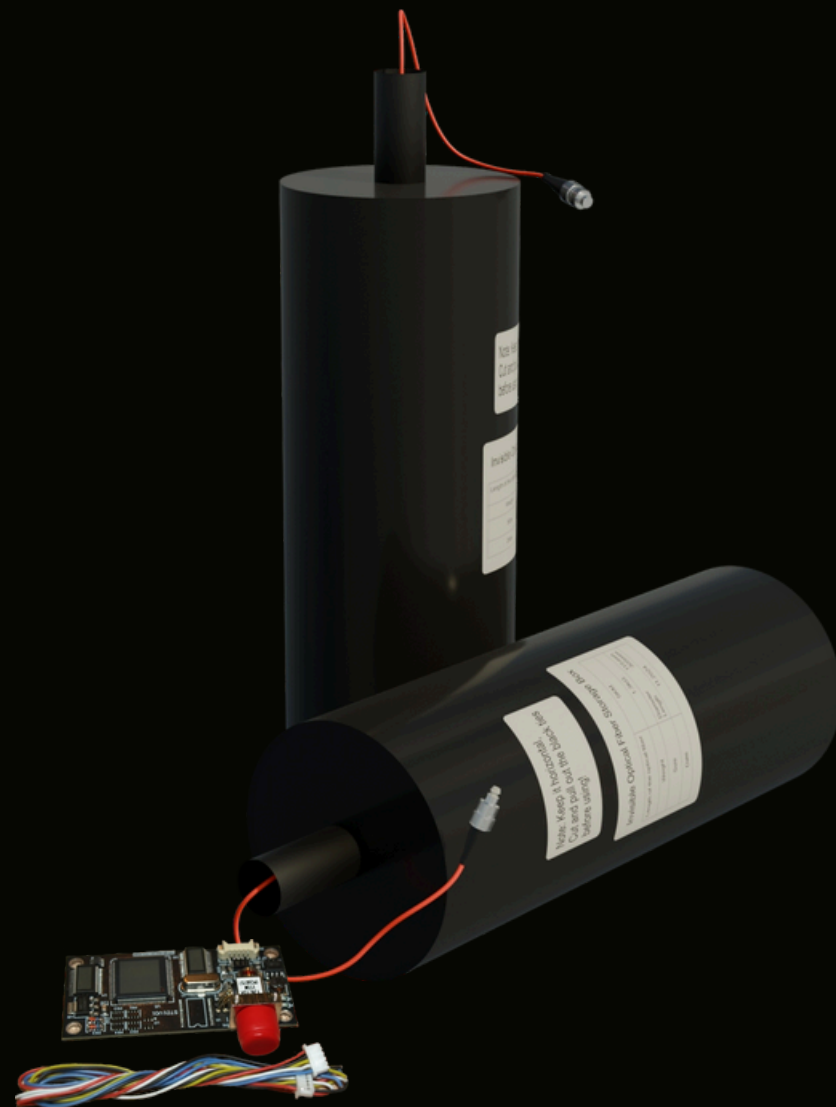
МОДУЛЬ ПРИЙОМУ ТА ПЕРЕДАЧІ

10 км

Тип кабелю	G657A2
Зовнішній діаметр кабелю	0.5 мм
Затухання	1550nm: $\leq 0.25 \text{ db/km}$
Довжина кабелю	10 км
Розмір котушки	100*305 мм
Вага котушки	2.2 кг

ЦІНА - 29 999 грн

*скай термінал в вартості колби



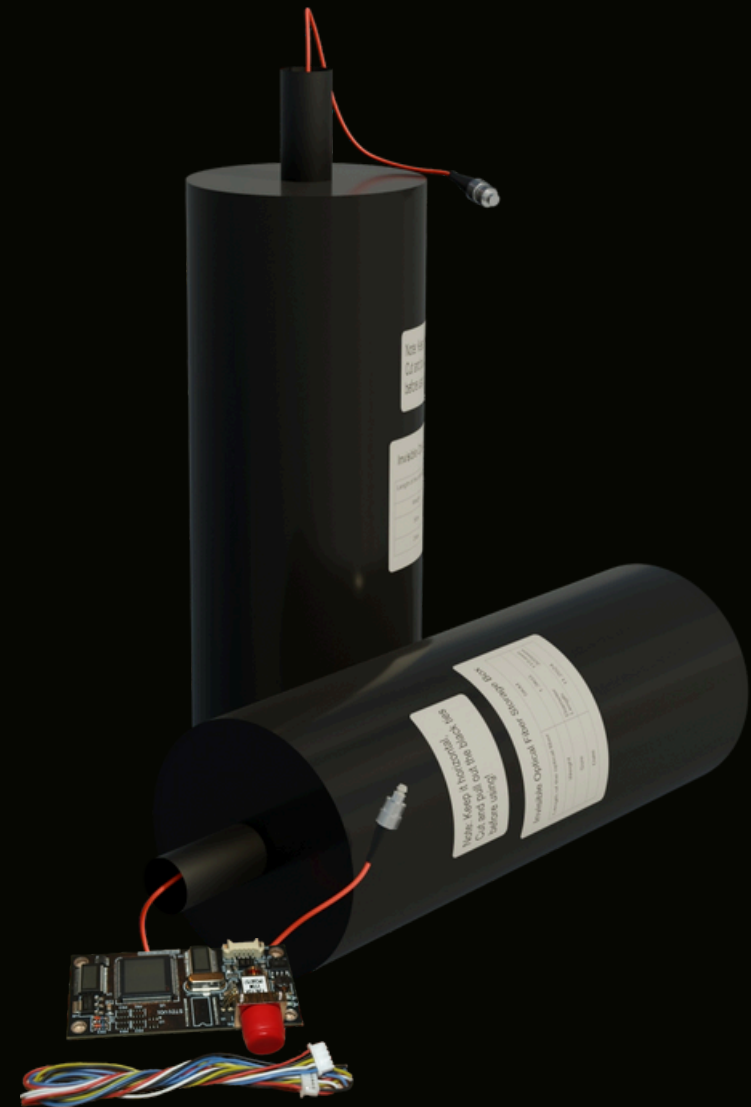
МОДУЛЬ ПРИЙОМУ ТА ПЕРЕДАЧІ

15 км

Тип кабелю	G657A2
Зовнішній діаметр кабелю	0.3 мм
Затухання	1550nm: $\leq 0.25 \text{ db/km}$
Довжина кабелю	15 км
Розмір котушки	100*305 мм
Вага котушки	2.1 кг

ЦІНА - 35 999 грн

*скай термінал в вартості колби



Швидкість (SPEED): 0~1 Mbps

Підтримка передачі даних зі швидкістю до 1 Мбіт/с.

Формат даних (DATA FORMAT): TTL/S.BUS

Підтримка стандартів TTL та S.BUS, які використовуються для передачі цифрових сигналів.

Дальність передачі (TRANSMISSION DISTANCE):

Single mode Fiber 0-20 km Одномодове оптоволокно з відстанню передачі до 20 км.

Інтерфейс даних (DATA INTERFACE): GH1.25

Роз'єм GH1.25 для підключення.

ЦІНА - 8 999 грн



4.1. Спосіб підключення повітряної установки

VCC – живлення 9-18 В, підключене до плати керування польотом

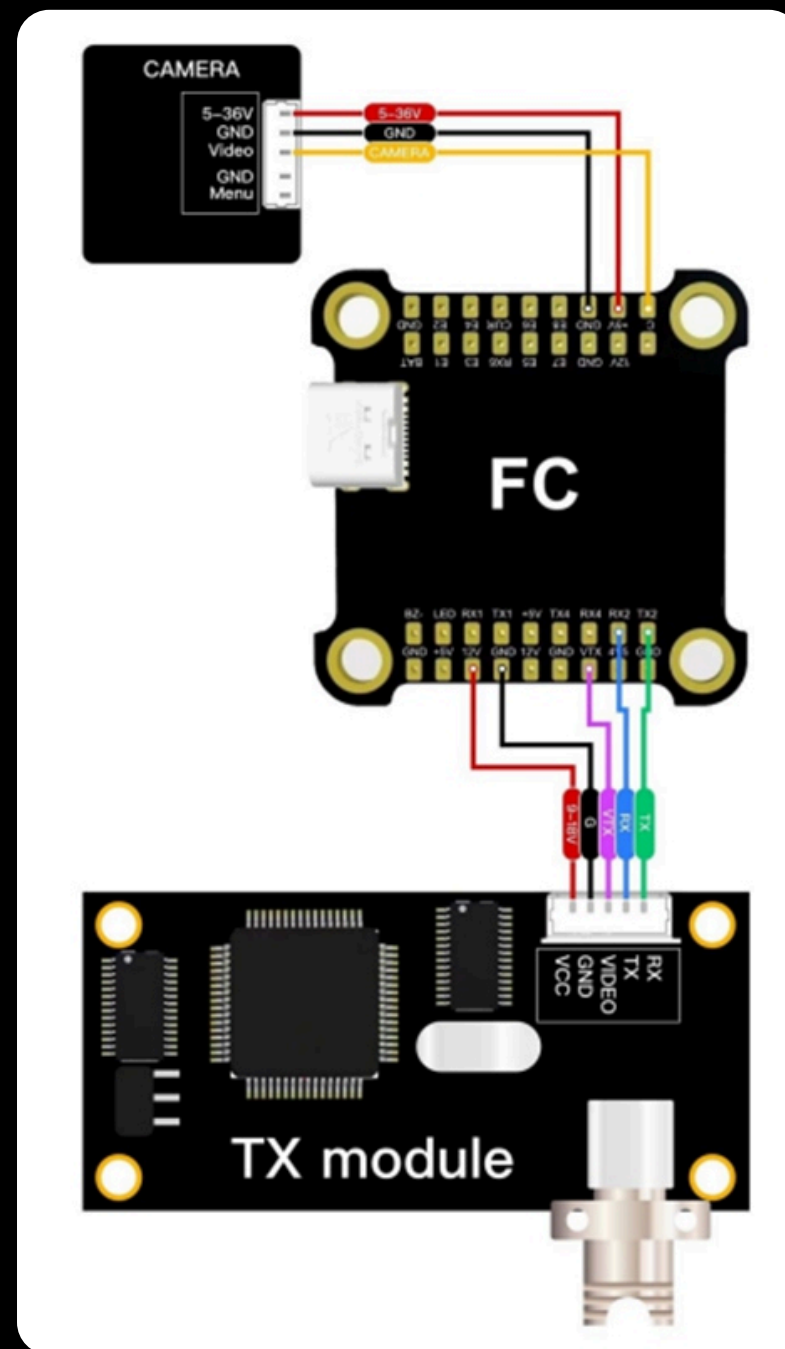
Джерело GND – підключіть до контакту заземлення GND контролера польоту

ВІДЕО – підключіть до контакту VTX контролера польоту (передача зображення pin)

RX – підключається до виводу TX керування польотом, замість приймача

TX – підключіть до контакту RX контролера польоту, замінюючи приймач

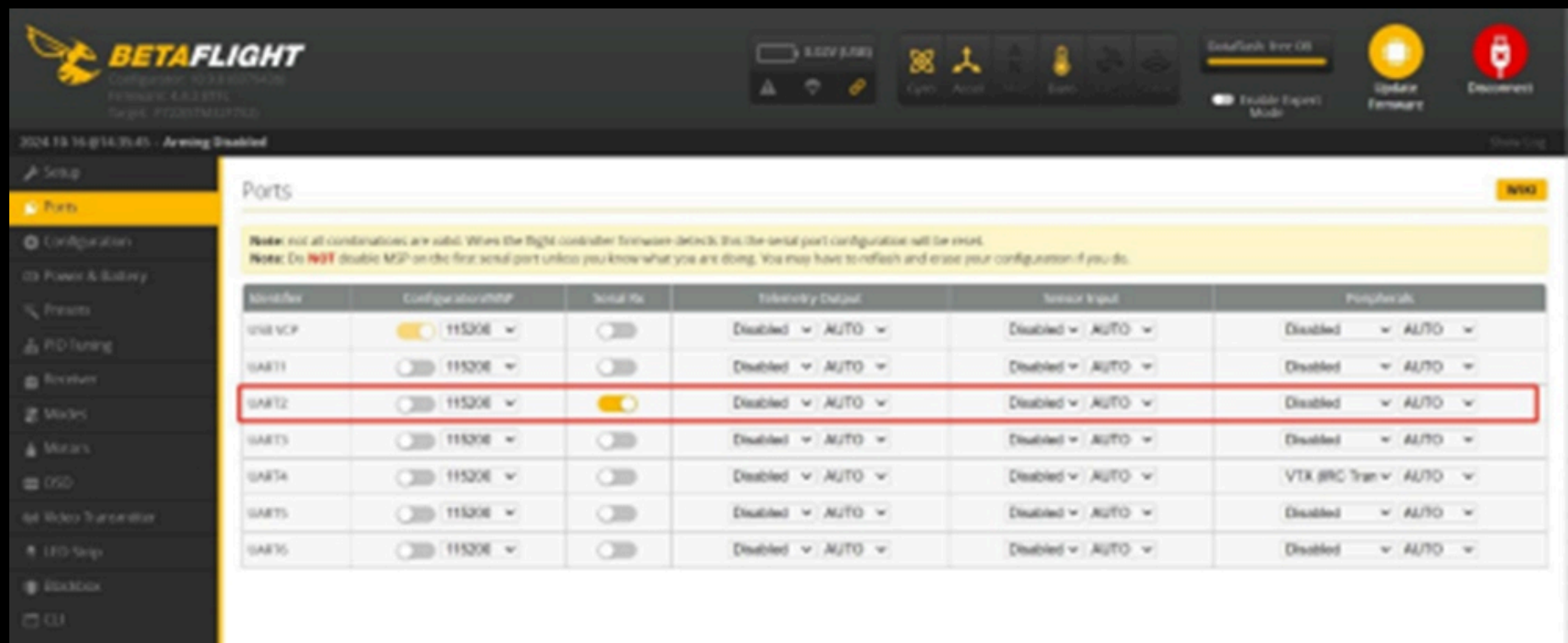
FC (волоконно-оптичний інтерфейс) – оптоволоконний інтерфейс, підключений до кінця волоконно-оптичної труби



4.2. Betaflight Встановити порт приймача

Після підключення оптоволоконного модуля TX (повітряного блоку) до порту UART польотного контролера необхідно звернути увагу на номер порту.

Якщо підключено до UART2, будь ласка, встановіть UART2 на порт приймача наземної станції betaflight



The screenshot shows the Betaflight configuration interface. The 'Ports' section is active, displaying a table of UART ports. The UART2 port is highlighted with a red box, indicating it is selected for the receiver. The 'Serial Tx' toggle for UART2 is turned on, while others are off. The 'Peripheral' dropdown for UART2 is set to 'AUTO'.

Identifier	Configuration	Serial Tx	Telemetry Default	Sensor Input	Peripherals
UART VCP	<input checked="" type="checkbox"/> 115200	<input type="checkbox"/>	Disabled AUTO	Disabled AUTO	Disabled AUTO
UART1	<input type="checkbox"/> 115200	<input type="checkbox"/>	Disabled AUTO	Disabled AUTO	Disabled AUTO
UART2	<input type="checkbox"/> 115200	<input checked="" type="checkbox"/>	Disabled AUTO	Disabled AUTO	Disabled AUTO
UART3	<input type="checkbox"/> 115200	<input type="checkbox"/>	Disabled AUTO	Disabled AUTO	Disabled AUTO
UART4	<input type="checkbox"/> 115200	<input type="checkbox"/>	Disabled AUTO	Disabled AUTO	VTX BRG Trsn AUTO
UART5	<input type="checkbox"/> 115200	<input type="checkbox"/>	Disabled AUTO	Disabled AUTO	Disabled AUTO
UART6	<input type="checkbox"/> 115200	<input type="checkbox"/>	Disabled AUTO	Disabled AUTO	Disabled AUTO

4.3. Спосіб створення пари між медіаконвертором “земля”, приймачем та пультом керування

4.3.1 Медіаконвертор “земля” підключається до приймача наступним чином:

GND – Підключіть GND приймача до землі
5V – Підключіть джерело живлення 5В

RX – Підключіть контакт TX
TX – Підключіть контакт RX

4.3.2 Використовуйте пульт дистанційного керування для підключення до приймача:

ELRS: Якщо ви використовуєте приймач ELRS на модулі RX, щоб перевести приймач у режим з'єднання, вам потрібно 3 рази швидко увімкнути живлення модуля з боку заземлення, після чого приймач увійде в режим з'єднання (він блимне зеленим світлом 3 рази, потім вимикається і знову блимає зеленим 3 рази. ..) - це означає, що приймач перейшов у пов'язаний режим). Далі вам потрібно зайти в SYS на панелі управління і вибрати ExpressLRS - Bind and Pair, через кілька секунд з'єднання буде встановлено, на екрані пульта дистанційного керування з'явиться індикація з'єднання, а приймач статично почне світитися зеленим.

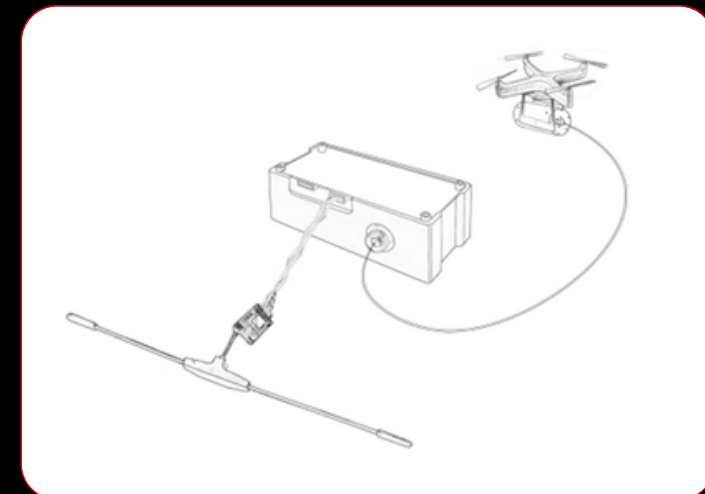
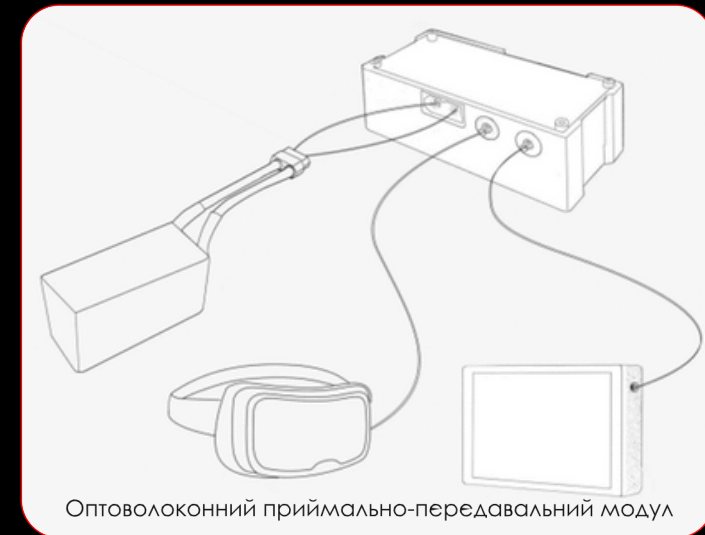
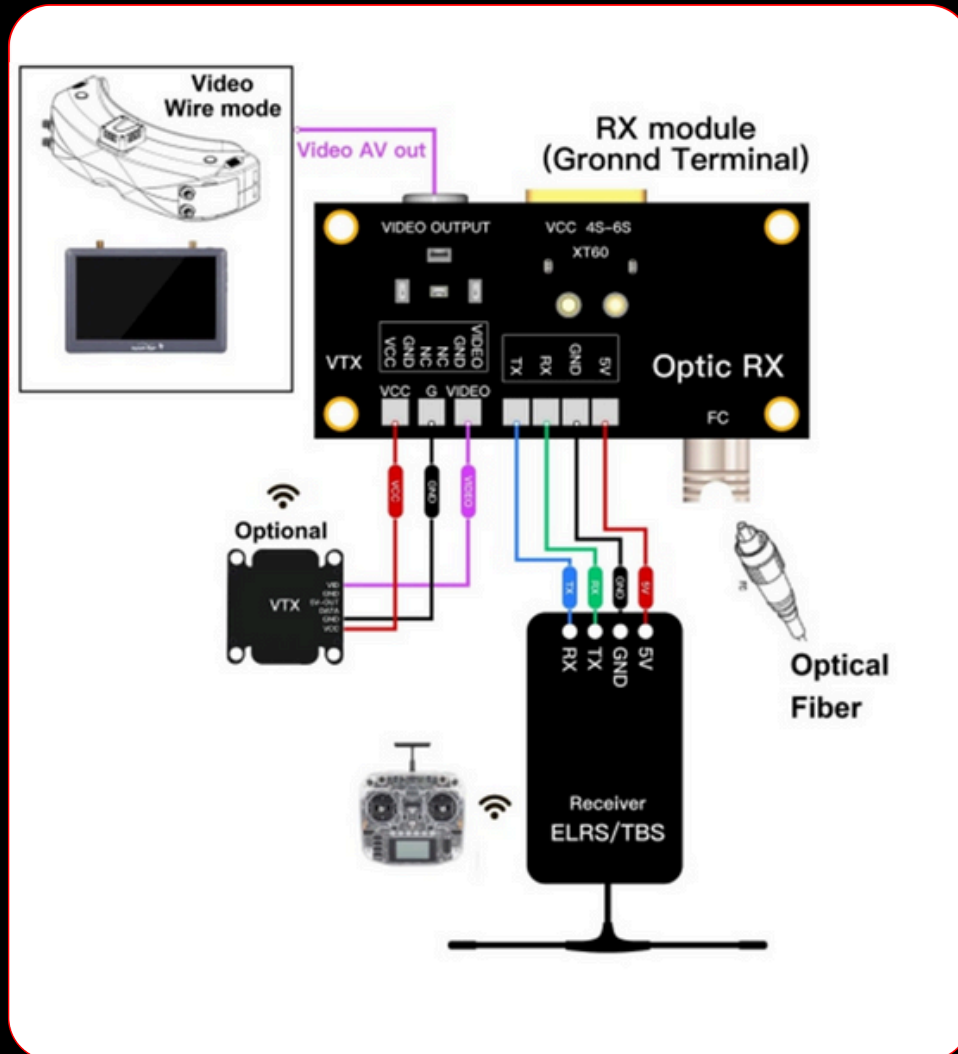
TBS: для створення пари з приймачем TBS. Необхідно перевести ресивер в режим зв'язування, для цього ми відкриваємо ресивер і натискаємо кнопку на ресивері, ресивер починає блимати зеленим. Далі на пульті потрібно зайти в SYS і вибрати TBS Agent Lite. Потім перейдіть на вкладку «Прив'язка» та створіть пару, через кілька секунд буде встановлено з'єднання між ресивером і пультом, на пульті з'явиться індикатор сполучення, а ресивер почне світитися зеленим світлом.

Якщо у вас виникли запитання щодо сполучення приймача з пультом дистанційного керування, див. розділ Налаштування приймача або технічних характеристик модуля на пульті дистанційного керування.

4.3.3 Підключіть відеовихід

Дротовий вихід відеосигналу: ви можете використовувати кабель AV-RCA для прямого виведення відеосигналу на екран або окуляри.

Бездротовий метод виведення відео: якщо використовується бездротовий режим, підключіть бездротовий відеопередавач (VTX), який підтримує будь-який частотний передавач.



4.3. Підключіть оптоволокно

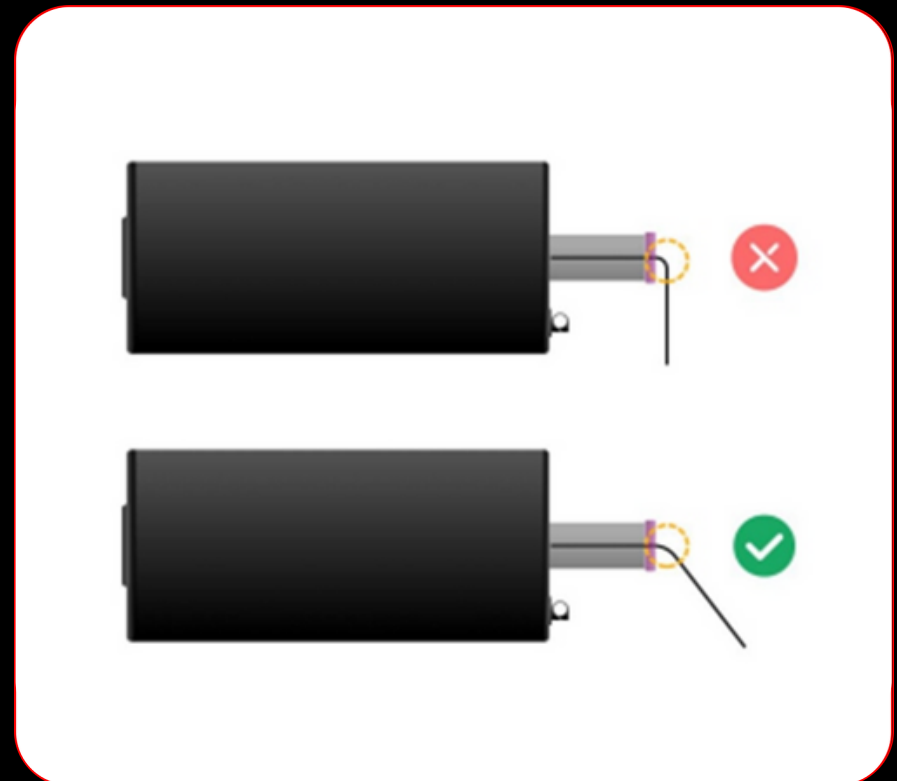
Важливе нагадування



перед польотом з оптичним волокном відріжте фіксовану стяжку на ящику для зберігання оптичного волокна, інакше це може призвести до розриву оптичного волокна.

5. Поради

1. Під час польоту переконайтеся, що вихід оптичного волокна знаходиться подалі від пропелера.
2. Уникайте різких уповільнень і падінь. Уникайте поворотів під час спуску. Уникайте падіння при повороті. Ці дії можуть призвести до розриву волокна пропелером.
3. Уникайте занадто великих кутів під час виходу з оптоволоконного кабелю
4. Швидкість польоту повинна контролюватися в межах 120 км/год
5. Перед польотом переконайтеся, що фіксує пряжка волоконно-оптичної коробки розблокована.
6. Будь ласка, прискорюйтеся повільно під час першого зльоту та уникайте занадто швидкого прискорення протягом усього польоту, інакше це призведе до перевантаження волокон.



MARTIAL



±380 95 144 51 17



WWW.MARTIAL.COM.UA
